

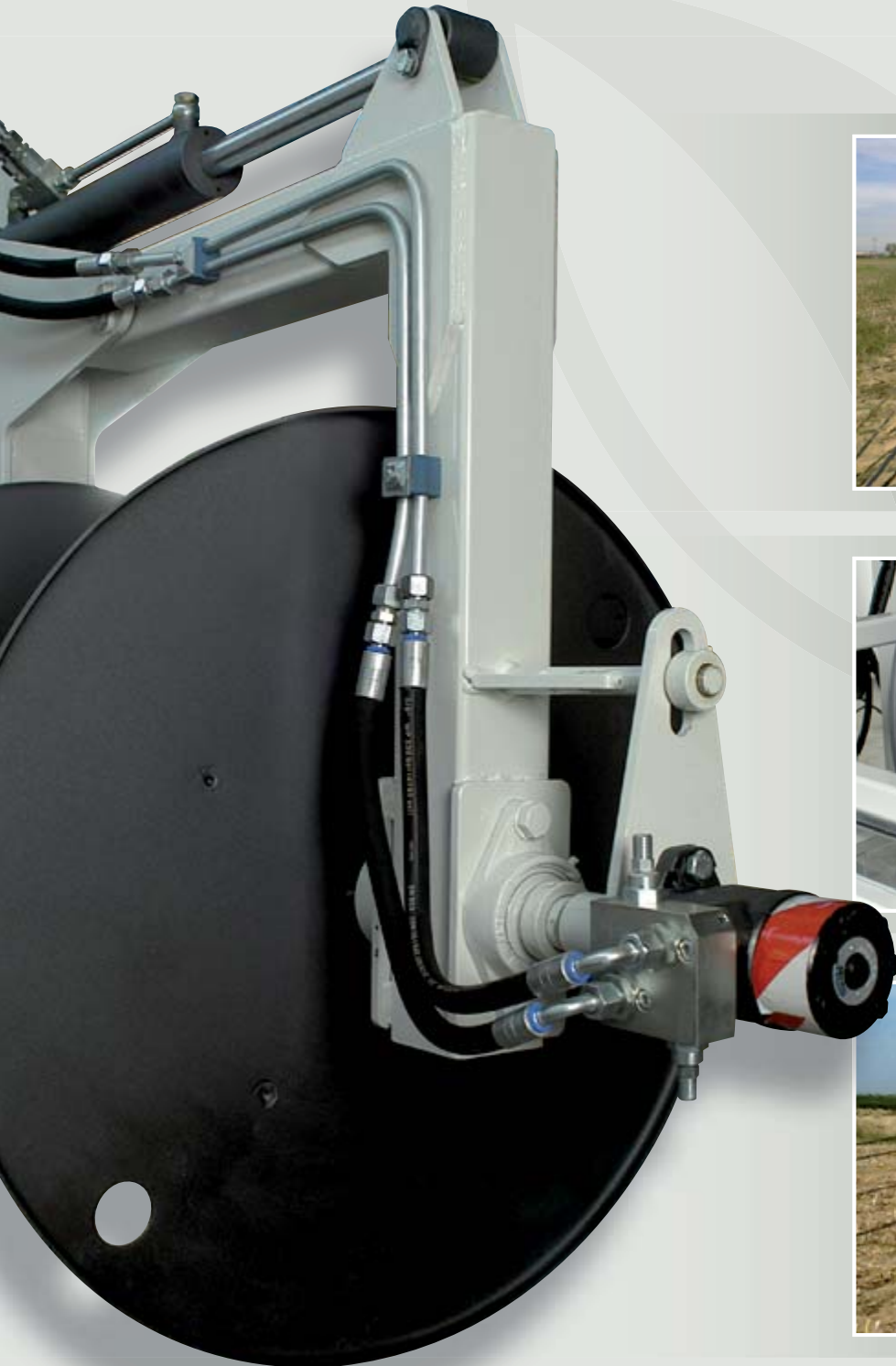


Irricare

TECNOLOGIE PER L'IRRIGAZIONE

AM1-AM2

AVVOLGIMANICHETTA



irricare.it

AM1 è stata progettata e costruita per bobinare in modo compatto e veloce le manichette leggere destinate al riciclaggio delle materie plastiche

TELAIO

Costruito in tubolare quadrato verniciato con attacco a tre punti. Il criterio modulare del telaio permette di adattare la macchina AM 1 a tre diverse posizioni di lavoro: **posteriore**, **anteriore** e **laterale** per il recupero da fermo, con semplice rotazione del piantone.

A) Larghezza cm 170 (fig.1)

A) Larghezza cm 340 (fig.2)

B) Lunghezza cm 146

C) Altezza cm 152

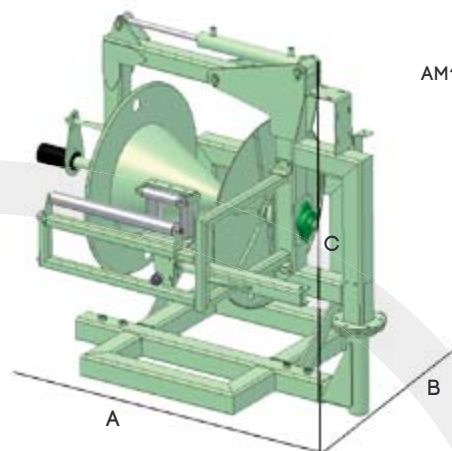
PESO KG 400

COMANDI

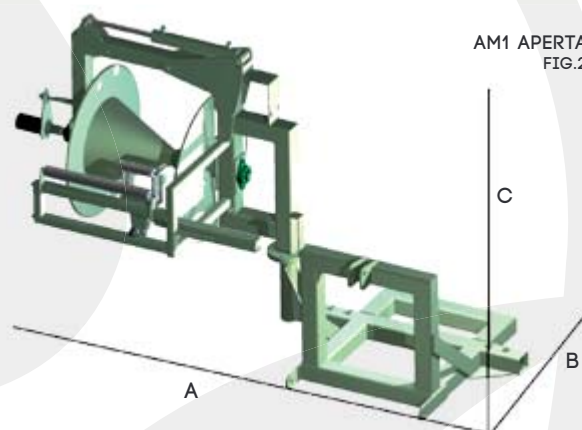
Le funzioni di AM1 sono azionate da comandi elettroidraulici a distanza nel rispetto delle norme di sicurezza.

BOBINATORE

Composto da due **tronco-conici** a **testa-testa** mobili. Il bobinatore è azionato dal motore idraulico con regolazione proporzionale per variare la velocità di rotazione. L'espulsione della bobina è completamente meccanica con comando elettrico. Il sistema **tronco-conico** ha rivoluzionato completamente l'operazione di scarico delle bobine.



AM1 CHIUSA
FIG.1



AM1 APERTA
FIG.2

GUIDATUBO

La manichetta entra nel bobinatore attraverso il guidatubo idraulico. I rulli del guidatubo eliminano lo strisciamento riducendo le rotture della manichetta in trazione. Il movimento del guidatubo è azionato manualmente dal **joystick**. Il guidatubo permette di avvolgere in modo uniforme più linee contemporaneamente.

CAPACITA' DI LAVORO

Capacità di lavoro: fila singola = 3.000 mt/h

Capacità di lavoro: 4 file = 12.000 mt/h

Capienza bobine: 5.000 mt manichetta

AM2: Derivata dall'assemblaggio dei componenti modulari di due AM1, con un unico telaio.

AM2 mantiene le stesse caratteristiche tecniche di AM1 raddoppiando le capacità di lavoro.



Agrifarma
TECNOLOGIE PER L'AGRICOLTURA

AGRIFARMA S.R.L.

Via dell'Artigianato, 11
29019 - San Giorgio P.No (Pc)

Tel. 0523 377196 - Fax: 0523 370624

www.irricare.it



Irricare
TECNOLOGIE PER L'IRRIGAZIONE